

MULTIDECKS - USER MANUAL
Multideck - Bedienungsanleitung
Multidecks - mode d'emploi

REGAŁY - INSTRUKCJA OBSŁUGI

Холодильные горки - инструкция по эксплуатации

THE ORIGINAL MANUAL
Originalbetriebsanleitung
Manuel d'utilisation - original
INSTRUKCJA ORYGINALNA
Оригинальная инструкция





1. STORAGE-UNLOADING-UNPACKING

Lagerung-Entladung-Auspacken

Stockage-Déchargement-Déemballage

Magazynowanie-Wyładunek-Rozpakowanie

Складирование – Разгрузка – Распаковка

2. SPACE REQUIEMENT-PLACEMENT-LEVELLING

Platzbedarf-Augstellung-Niveaueausgleich

Conditions requises-Mise en place-Ajustement

Wymogi pomieszczenia-Ustawianie-Poziomowanie

Требования к помещениям – Установка – Выравнивание по уровню

3. CLEANING-INSTALLATION-REPLENISHMENT

Reinigung-Montage-Beschickung

Nettoyage-Branchement électrique-Chargement de produits dans le meuble

Czyszczenie-Podłączenie-Zatowarowanie

Ежедневный уход– Подключение – Наполнение

4. COMPLEX CLEANING

Umfassende Reinigung

Nettoyage complet

Czyszczenie kompleksowe

Комплексная чистка

5. CONDENSER CLEANING

Des Kondensators Reinigung

Nettoyage du condenseur

Czyszczenie skraplacza

Очистка конденсата

6. CUVETTE CLEANING

Reinigung der Küvette

Nettoyage du bac d'évaporation

Czyszczenie kuwety

Очистка поддона

7. CONDITIONS FOR MAINTAINING GOOD OPERATION PARAMETERS

Bedingungen für die Aufrechterhaltung der guten Betriebsparameter

Conditions de maintenir proprement les paramètres de fonctionnement

Warunki zachowania dobrych parametrów pracy urządzenia

Условия сохранения хороших параметров работы оборудования





1 STORAGE-UNLOADING-UNPACKING

Lagerung-Entladung-Auspacken

Stockage-Déchargement-Déemballage

Magazynowanie-Wyładunek-Rozpakowanie

Складирование – Разгрузка – Распаковка

2. SPACE REQUIEMENT-PLACEMENT-LEVELLING

Platzbedarf-Augstellung-Niveaueausgleich

Conditions requises-Mise en place-Ajustement

Wymogi pomieszczenia-Ustawianie-Poziomowanie

Требования к помещению – Установка – Выравнивание по уровню

3. CLEANING-INSTALLATION-REPLENISHMENT

Reinigung-Montage-Beschickung

Nettoyage-Branchement électrique-Chargement de produits dans le meuble

Czyszczenie-Podłączenie-Zatowarowanie

Ежедневный уход – Подключение – Наполнение

4. COMPLEX CLEANING

Umfassende Reinigung

Nettoyage complet

Czyszczenie kompleksowe

Комплексная чистка

5. CONDENSER CLEANING

Des Kondensators Reinigung

Nettoyage du condenseur

Czyszczenie skraplacza

Очистка конденсата

6. CUVETTE CLEANING

Reinigung der Küvette

Nettoyage du bac d'évaporation

Czyszczenie kuwety

Очистка поддона

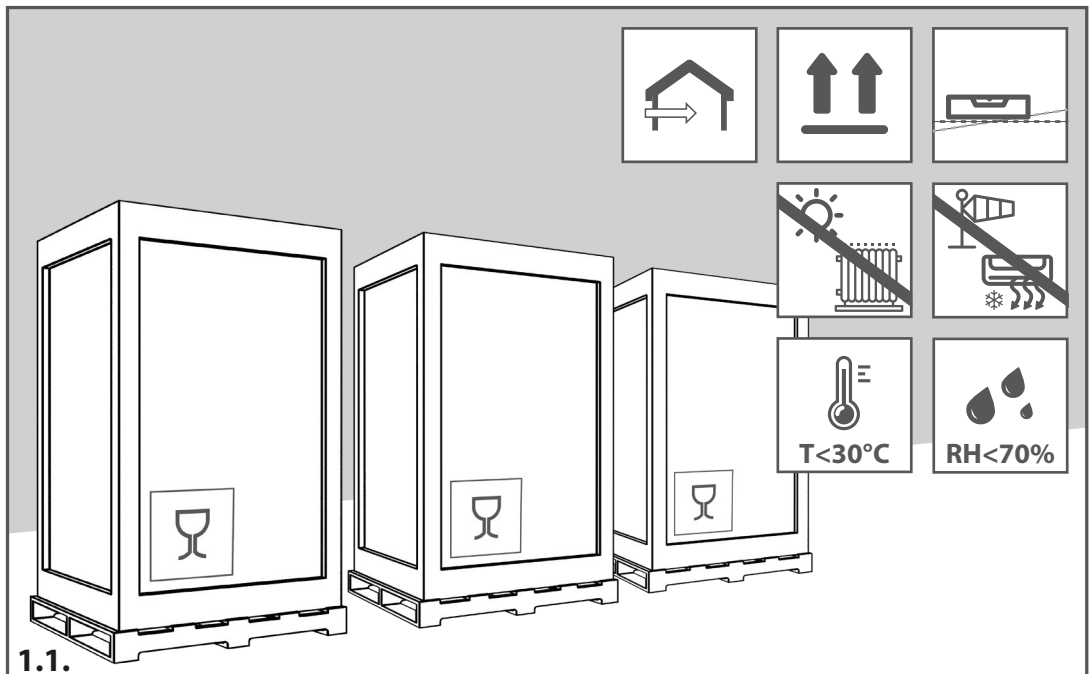
7. CONDITIONS FOR MAINTAINING GOOD OPERATION PARAMETERS

Bedingungen für die Aufrechterhaltung der guten Betriebsparameter

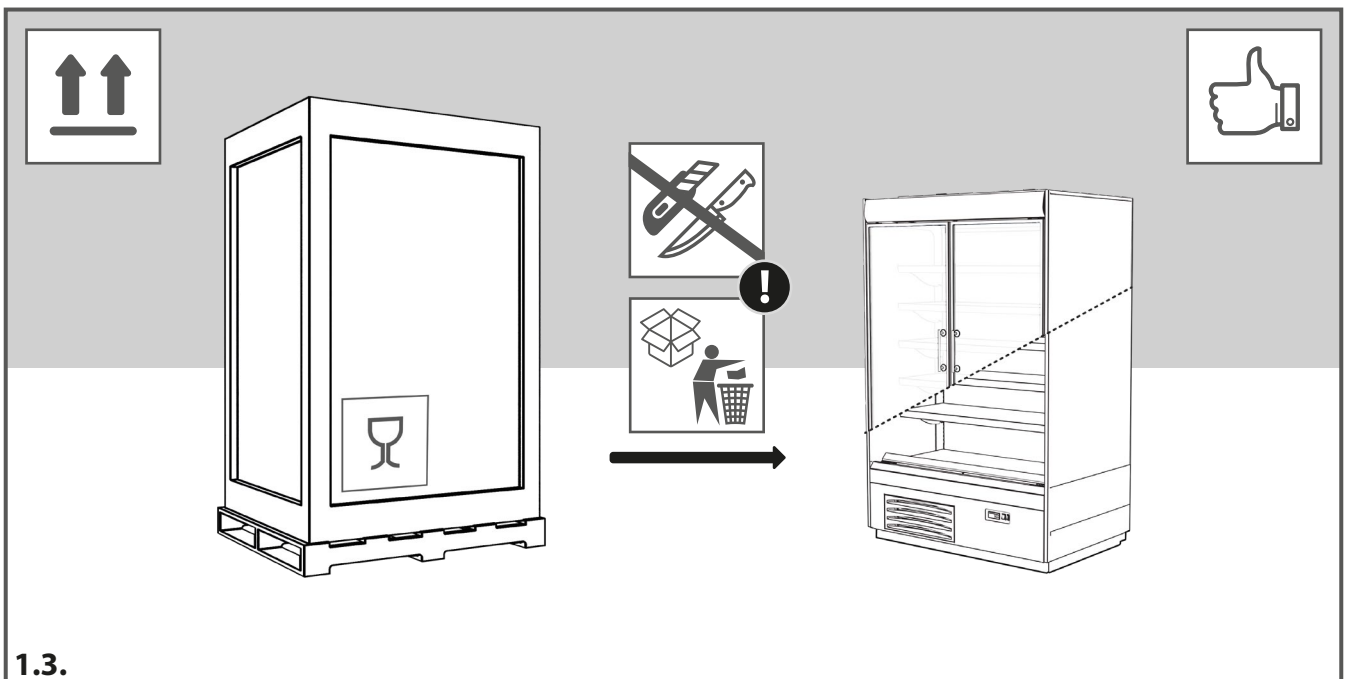
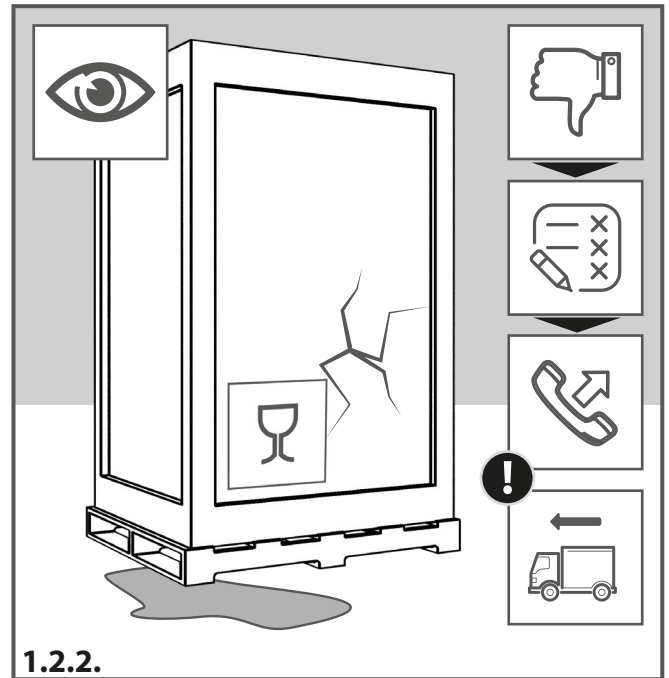
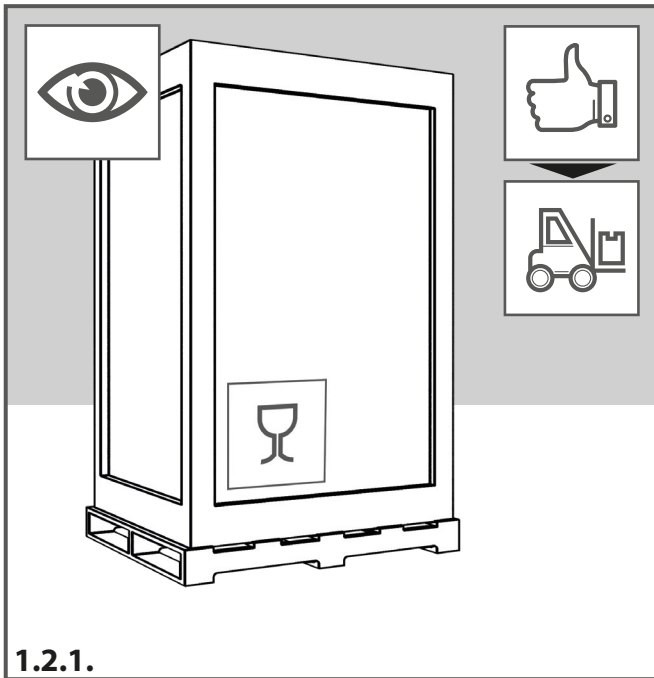
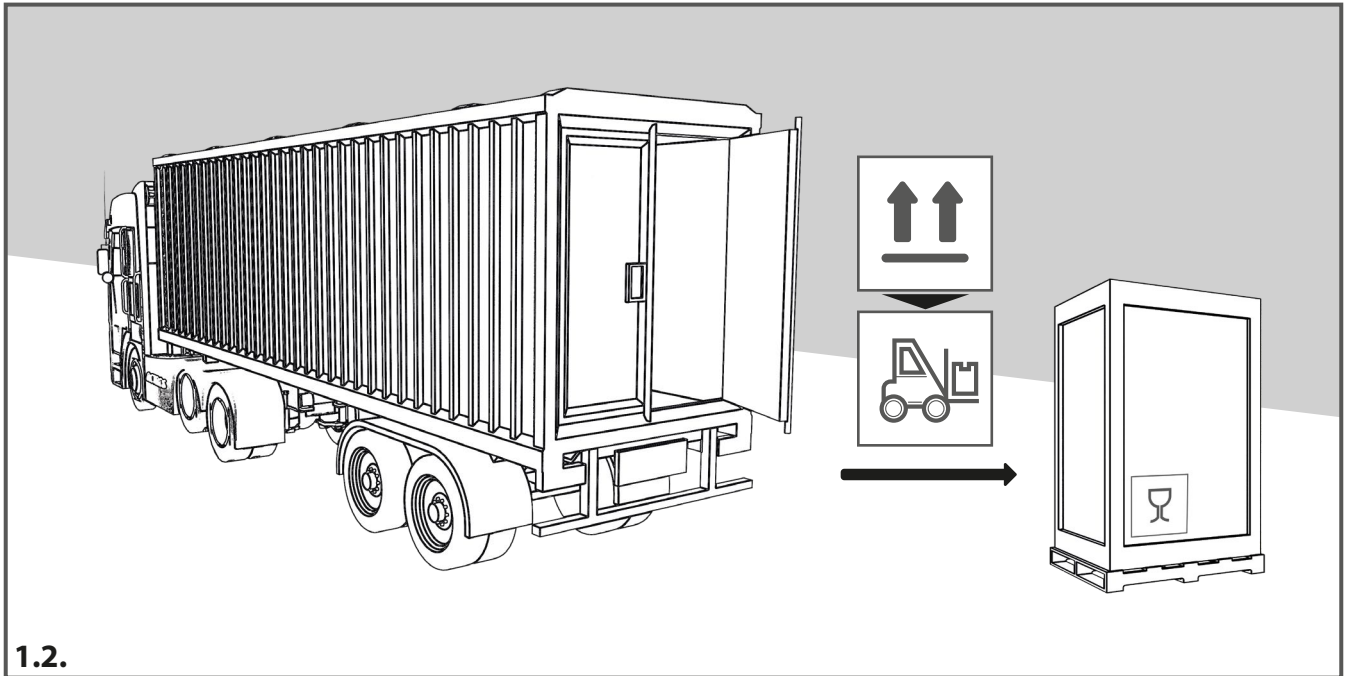
Conditions de maintenir proprement les paramètres de fonctionnement

Warunki zachowania dobrych parametrów pracy urządzenia

Условия сохранения хороших параметров работы оборудования



1.1.





1. STORAGE-UNLOADING-UNPACKING

Lagerung-Entladung-Auspacken
Stockage-Déchargement-Déemballage
 Magazynowanie-Wyładunek-Rozpakowanie
 Складирование - Разгрузка - Распаковка

2. SPACE REQUIEMENT-PLACEMENT-LEVELLING

Platzbedarf-Augstellung-Niveuausgleich
Conditions requises-Mise en place-Ajustement
 Wymogi pomieszczenia-Ustawianie-Poziomowanie
 Требования к помещению - Установка - Выравнивание по уровню

3. CLEANING-INSTALLATION-REPLENISHMENT

Reinigung-Montage-Beschickung
Nettoyage-Branchement électrique-Chargement de produits dans le meuble
 Czyszczenie-Podłączenie-Zatowarowanie
 Ежедневный уход- Подключение - Наполнение

4. COMPLEX CLEANING

Umfassende Reinigung
Nettoyage complet
 Czyszczenie kompleksowe
 Комплексная чистка

5. CONDENSER CLEANING

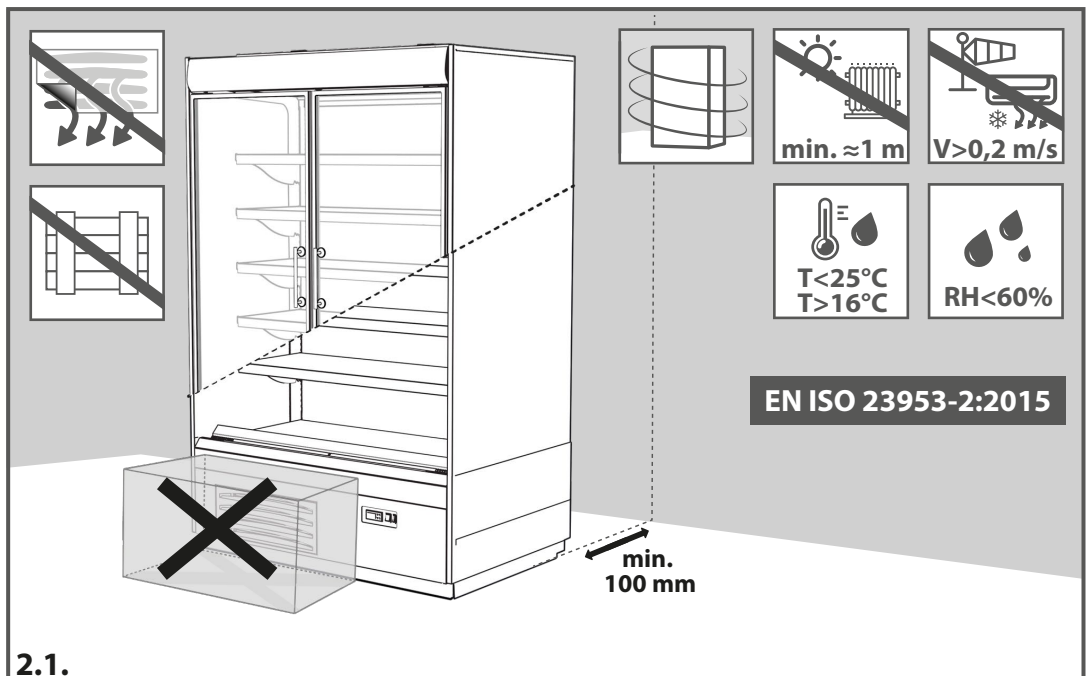
Des Kondensators Reinigung
Nettoyage du condenseur
 Czyszczenie skraplacza
 Очистка конденсата

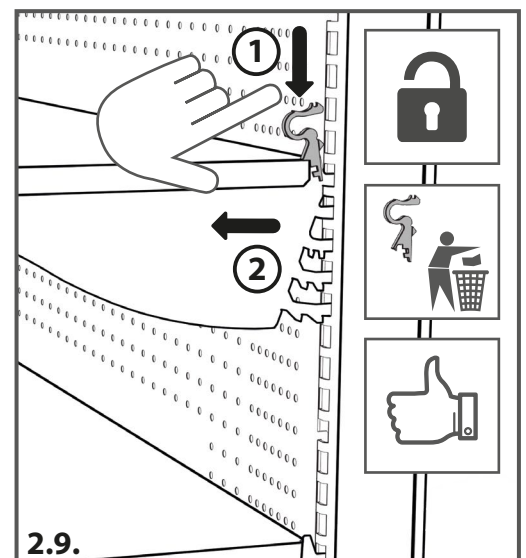
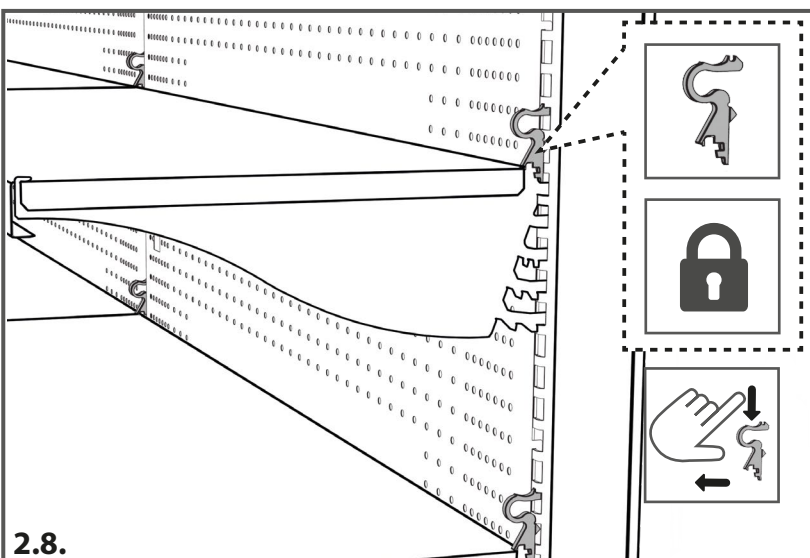
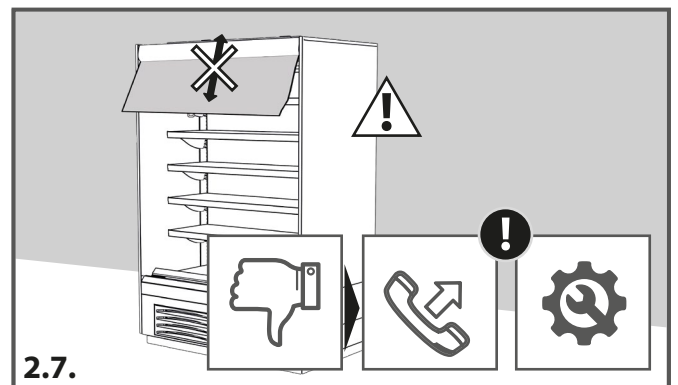
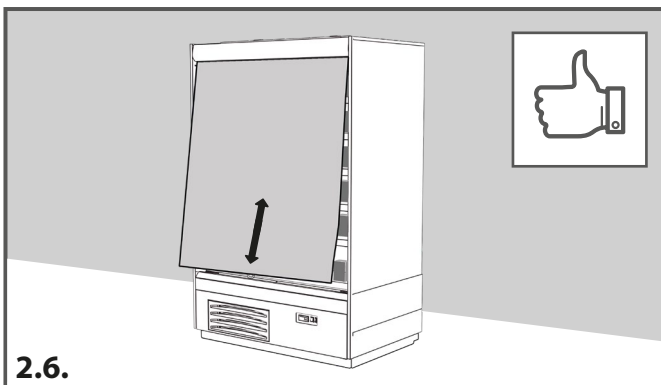
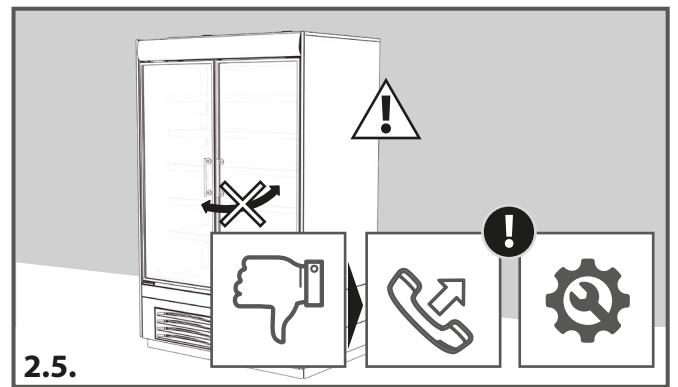
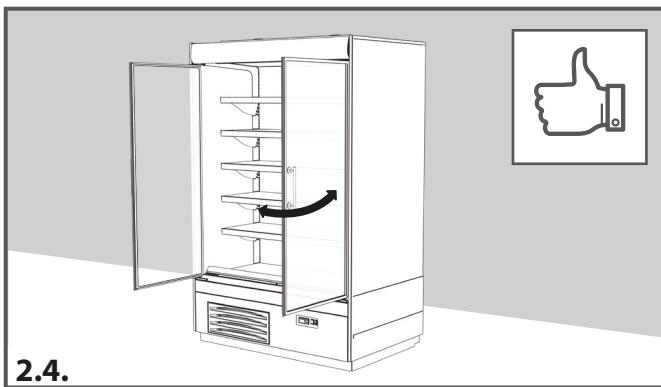
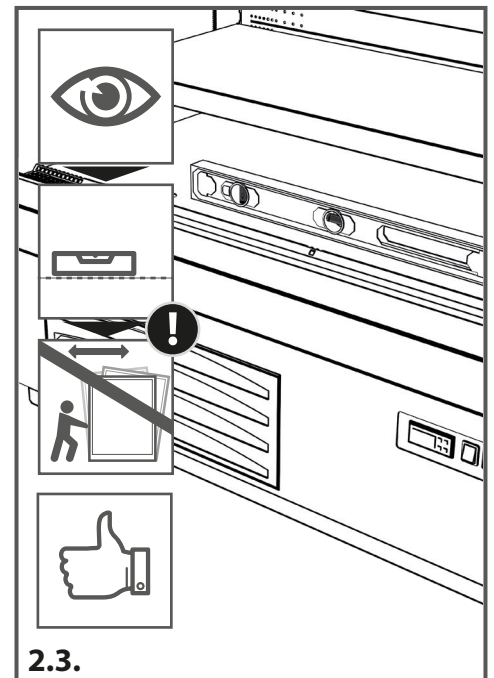
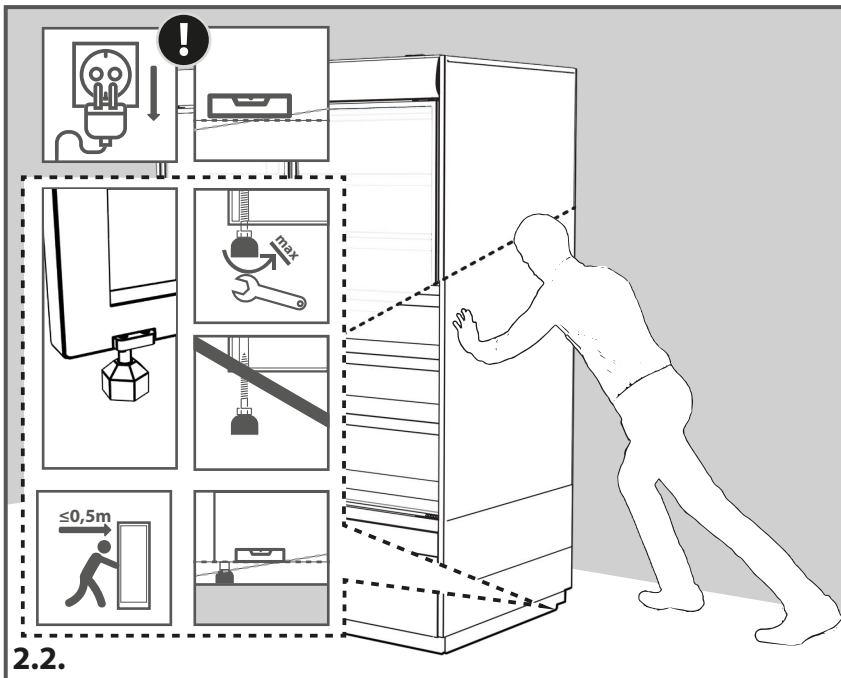
6. CUVETTE CLEANING

Reinigung der Küvette
Nettoyage du bac d'évaporation
 Czyszczenie kuwety
 Очистка поддона

7. CONDITIONS FOR MAINTAINING GOOD OPERATION PARAMETERS

Bedingungen für die Aufrechterhaltung der guten Betriebsparameter
Conditions de maintenir proprement les paramètres de fonctionnement
 Warunki zachowania dobrych parametrów pracy urządzenia
 Условия сохранения хороших параметров работы оборудования







1. STORAGE-UNLOADING-UNPACKING

Lagerung-Entladung-Auspacken
Stockage-Déchargement-Déemballage
 Magazynowanie-Wyładunek-Rozpakowanie
 Складирование – Разгрузка – Распаковка

2. SPACE REQUIEMENT-PLACEMENT-LEVELLING

Platzbedarf-Augstellung-Niveaueausgleich
Conditions requises-Mise en place-Ajustement
 Wymogi pomieszczenia-Ustawianie-Poziomowanie
 Требования к помещениям – Установка – Выравнивание по уровню

3. CLEANING-INSTALLATION-REPLENISHMENT

Reinigung-Montage-Beschickung
Nettoyage-Branchement électrique-Chargement de produits dans le meuble
 Czyszczenie-Podłączenie-Zatowarowanie
 Ежедневный уход– Подключение – Наполнение

4. COMPLEX CLEANING

Umfassende Reinigung
Nettoyage complet
 Czyszczenie kompleksowe
 Комплексная чистка

5. CONDENSER CLEANING

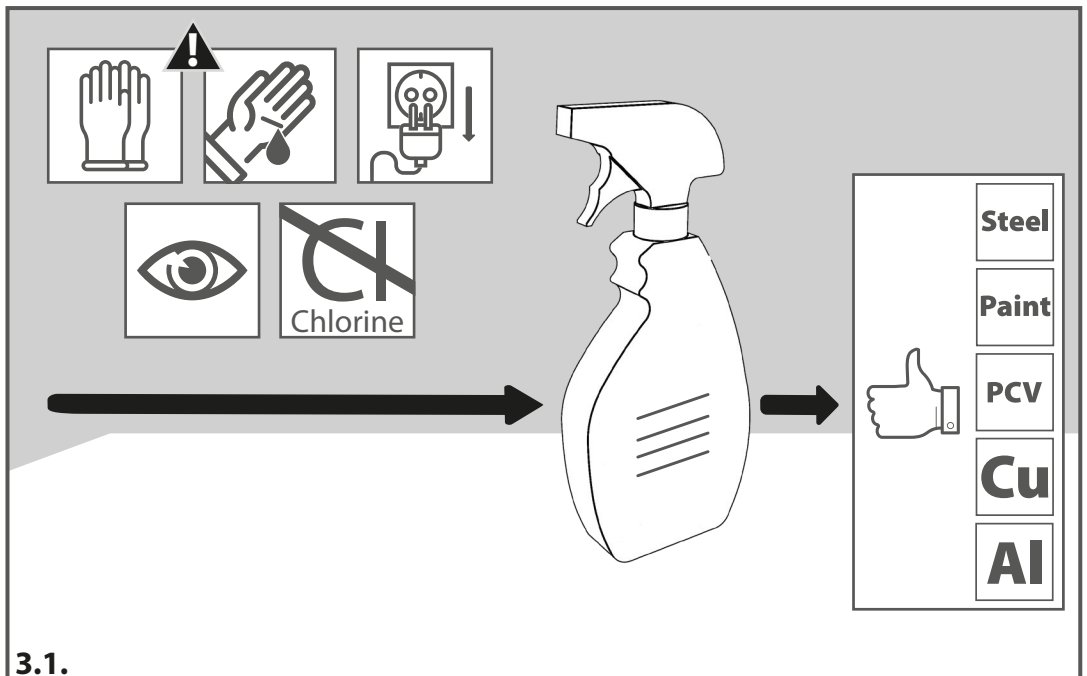
Des Kondensators Reinigung
Nettoyage du condenseur
 Czyszczenie skraplacza
 Очистка конденсата

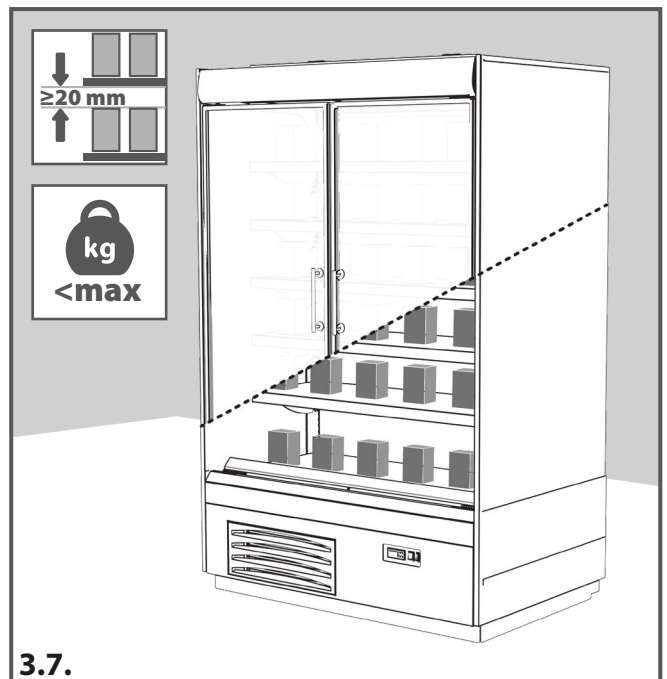
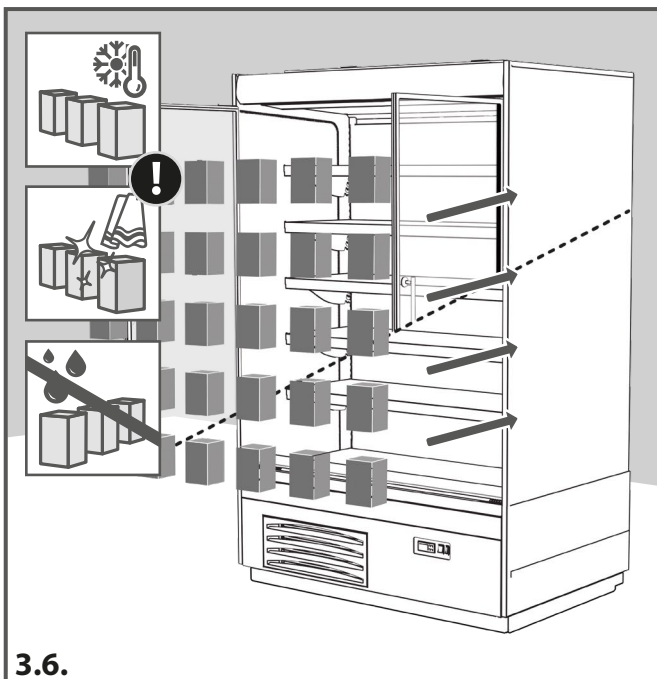
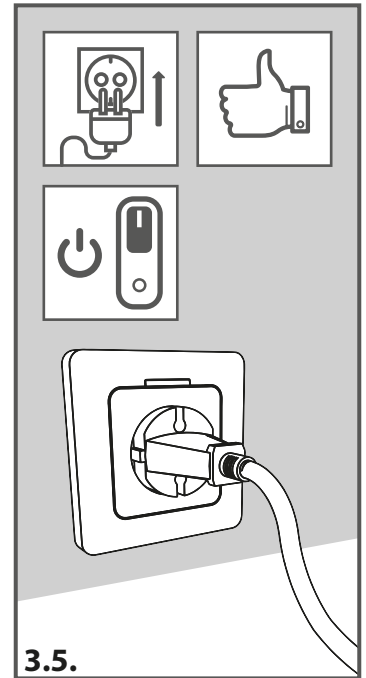
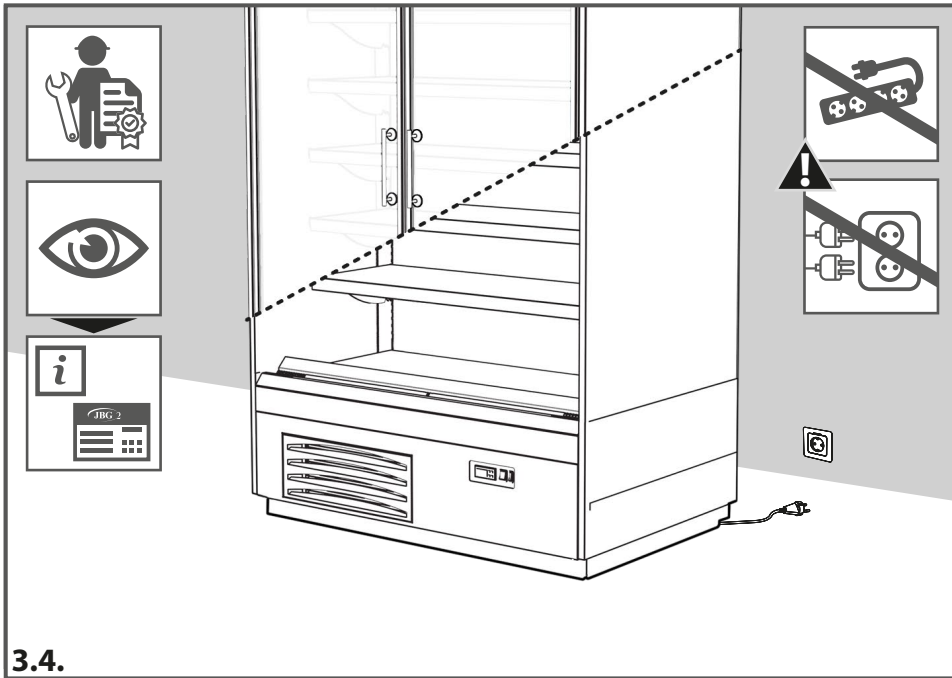
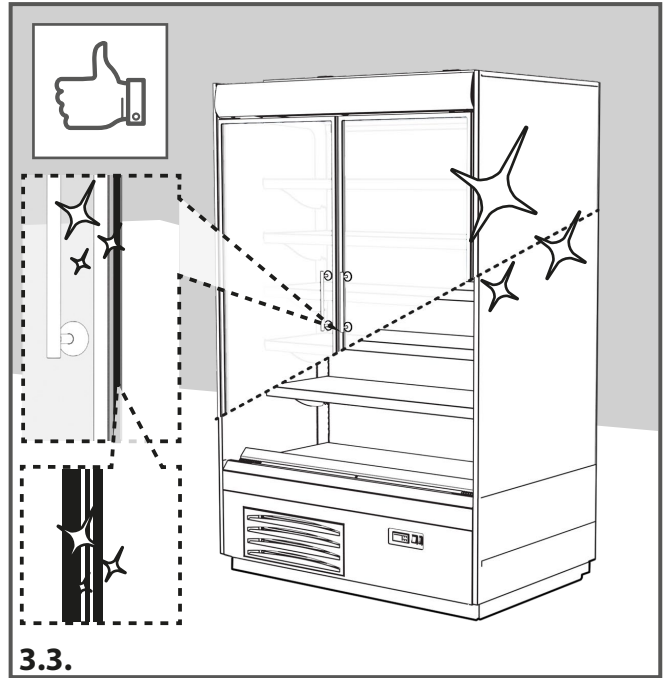
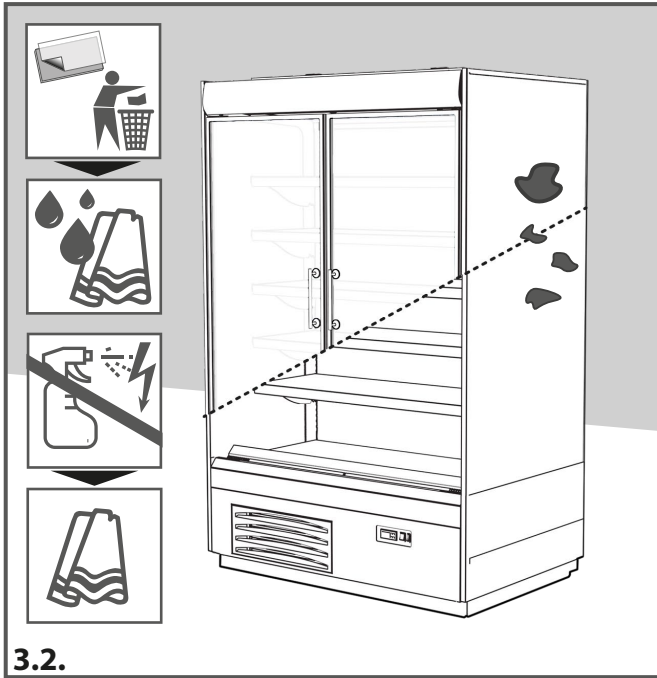
6. CUVETTE CLEANING

Reinigung der Küvette
Nettoyage du bac d'évaporation
 Czyszczenie kuwety
 Очистка поддона

7. CONDITIONS FOR MAINTAINING GOOD OPERATION PARAMETERS

Bedingungen für die Aufrechterhaltung der guten Betriebsparameter
Conditions de maintenir proprement les paramètres de fonctionnement
 Warunki zachowania dobrych parametrów pracy urządzenia
 Условия сохранения хороших параметров работы оборудования







1. STORAGE-UNLOADING-UNPACKING

Lagerung-Entladung-Auspacken
Stockage-Déchargement-Déemballage
 Magazynowanie-Wyładunek-Rozpakowanie
 Складирование – Разгрузка – Распаковка

2. SPACE REQUIEMENT-PLACEMENT-LEVELLING

Platzbedarf-Augstellung-Niveaueausgleich
Conditions requises-Mise en place-Ajustement
 Wymogi pomieszczenia-Ustawianie-Poziomowanie
 Требования к помещениям – Установка – Выравнивание по уровню

3. CLEANING-INSTALLATION-REPLENISHMENT

Reinigung-Montage-Beschickung
Nettoyage-Branchement électrique-Chargement de produits dans le meuble
 Czyszczenie-Podłączenie-Zatowarowanie
 Ежедневный уход– Подключение – Наполнение

4. COMPLEX CLEANING

Umfassende Reinigung
Nettoyage complet
 Czyszczenie kompleksowe
 Комплексная чистка

5. CONDENSER CLEANING

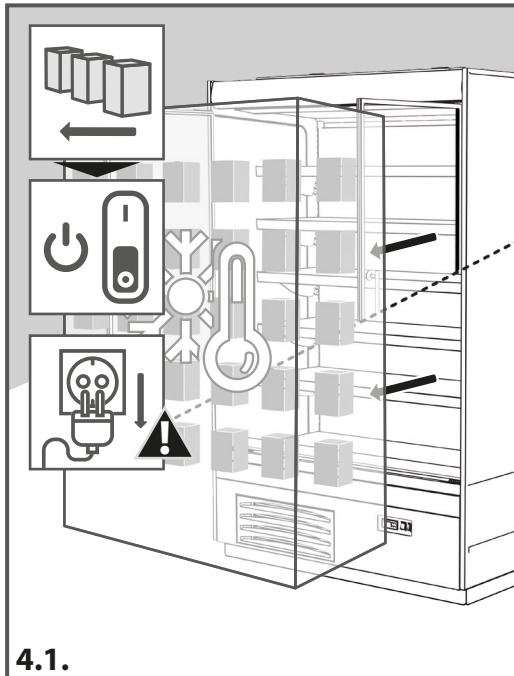
Des Kondensators Reinigung
Nettoyage du condenseur
 Czyszczenie skraplacza
 Очистка конденсата

6. CUVETTE CLEANING

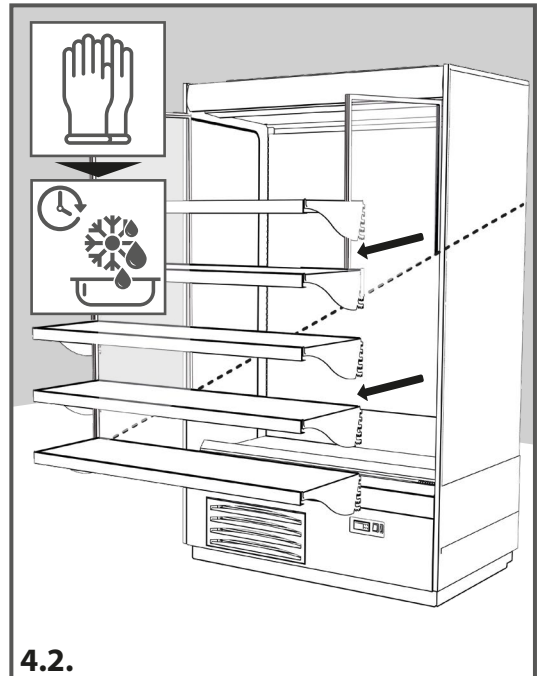
Reinigung der Küvette
Nettoyage du bac d'évaporation
 Czyszczenie kuwety
 Очистка поддона

7. CONDITIONS FOR MAINTAINING GOOD OPERATION PARAMETERS

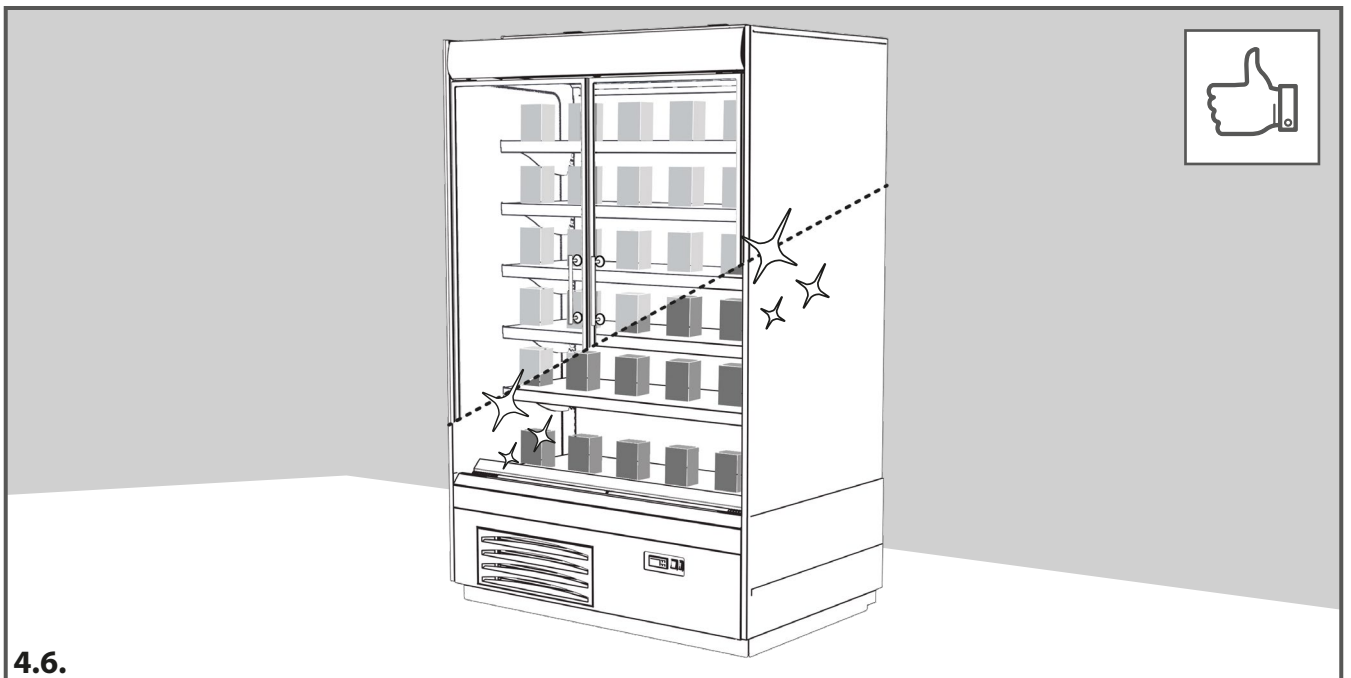
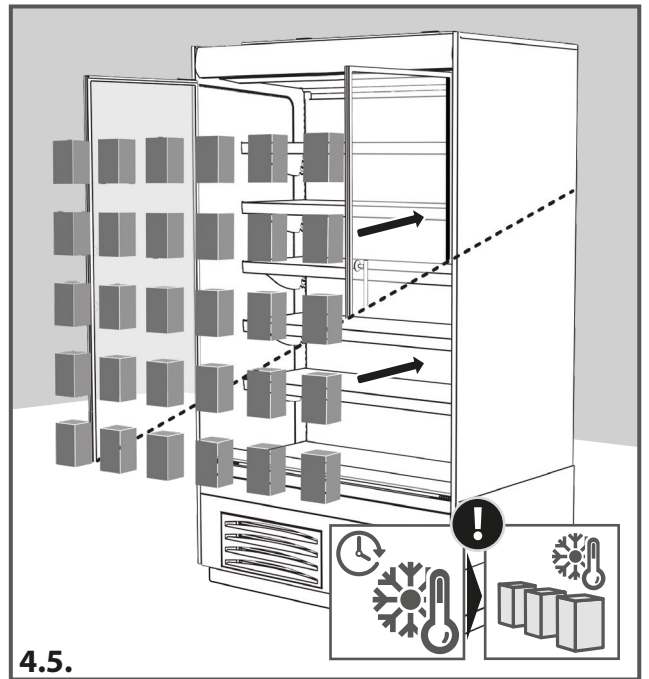
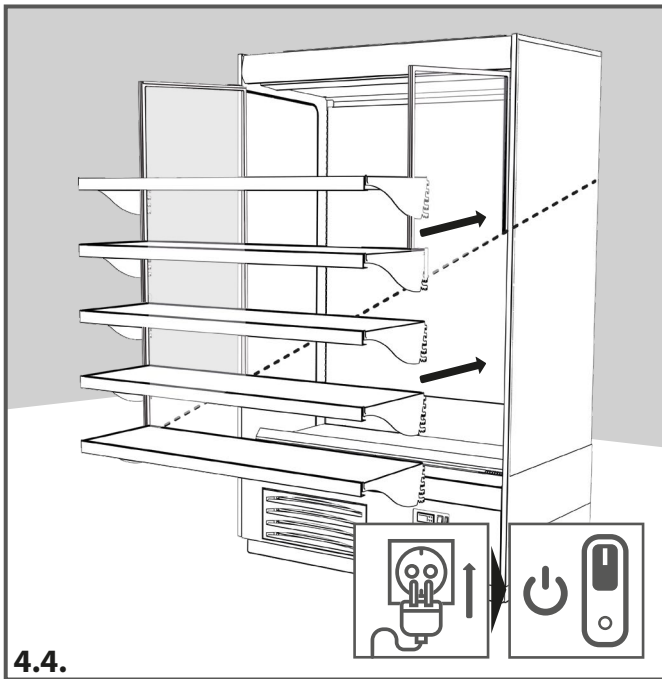
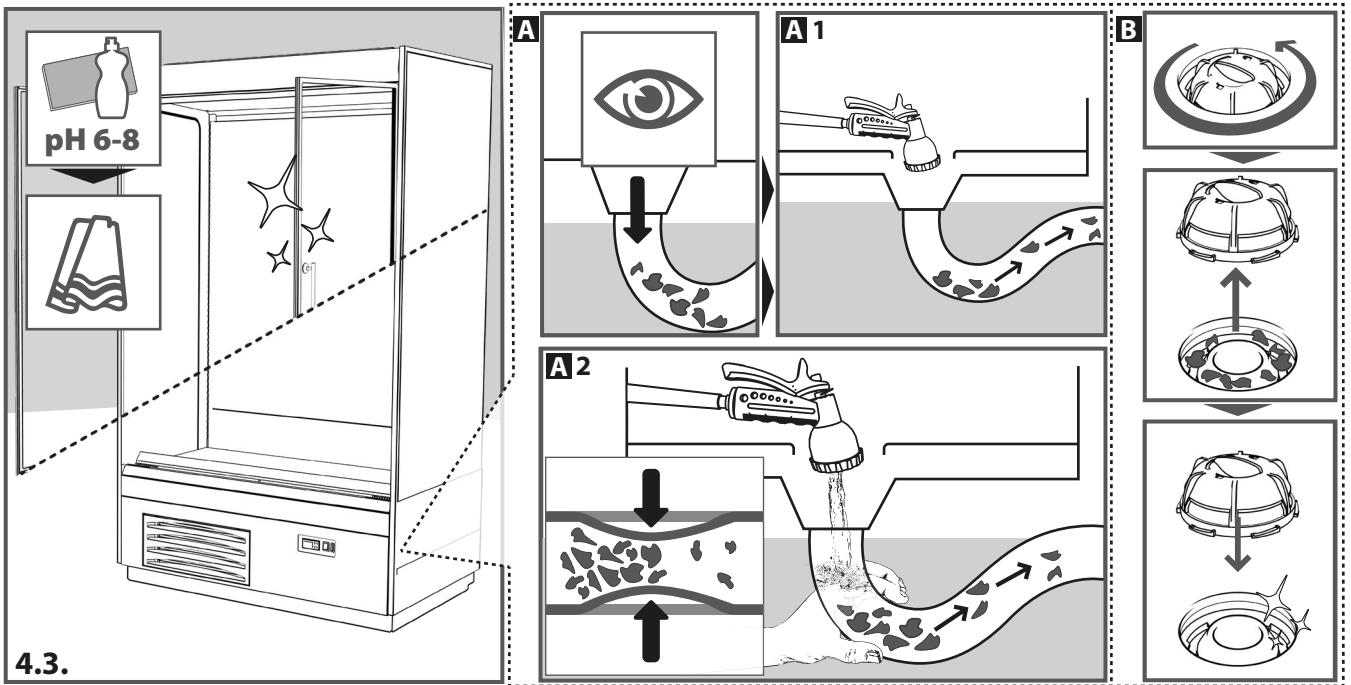
Bedingungen für die Aufrechterhaltung der guten Betriebsparameter
Conditions de maintenir proprement les paramètres de fonctionnement
 Warunki zachowania dobrych parametrów pracy urządzenia
 Условия сохранения хороших параметров работы оборудования



4.1.



4.2.



1. STORAGE-UNLOADING-UNPACKING

Lagerung-Entladung-Auspacken
Stockage-Déchargement-Déemballage
 Magazynowanie-Wyładunek-Rozpakowanie
 Складирование - Разгрузка - Распаковка

2. SPACE REQUIEMENT-PLACEMENT-LEVELLING

Platzbedarf-Augstellung-Niveaueausgleich
Conditions requises-Mise en place-Ajustement
 Wymogi pomieszczenia-Ustawianie-Poziomowanie
 Требования к помещениям - Установка - Выравнивание по уровню

3. CLEANING-INSTALLATION-REPLENISHMENT

Reinigung-Montage-Beschickung
Nettoyage-Branchement électrique-Chargement de produits dans le meuble
 Czyszczenie-Podłączenie-Zatowarowanie
 Ежедневный уход- Подключение - Наполнение

4. COMPLEX CLEANING

Umfassende Reinigung
Nettoyage complet
 Czyszczenie kompleksowe
 Комплексная чистка



5 CONDENSER CLEANING

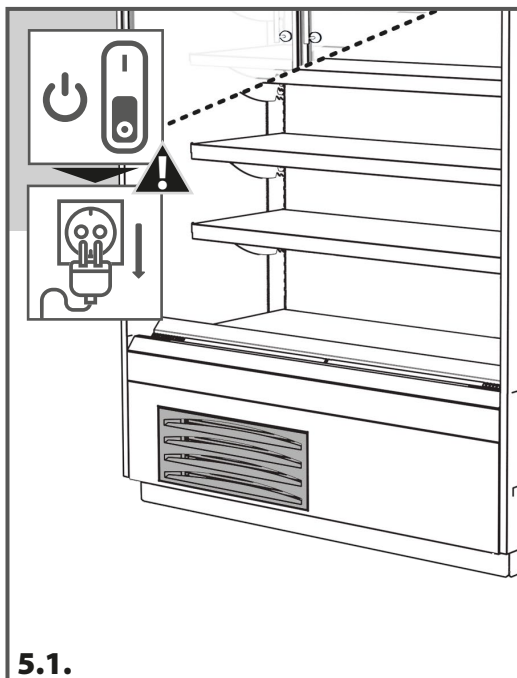
Des Kondensators Reinigung
Nettoyage du condenseur
 Czyszczenie skraplacza
 Очистка конденсата

6. CUVETTE CLEANING

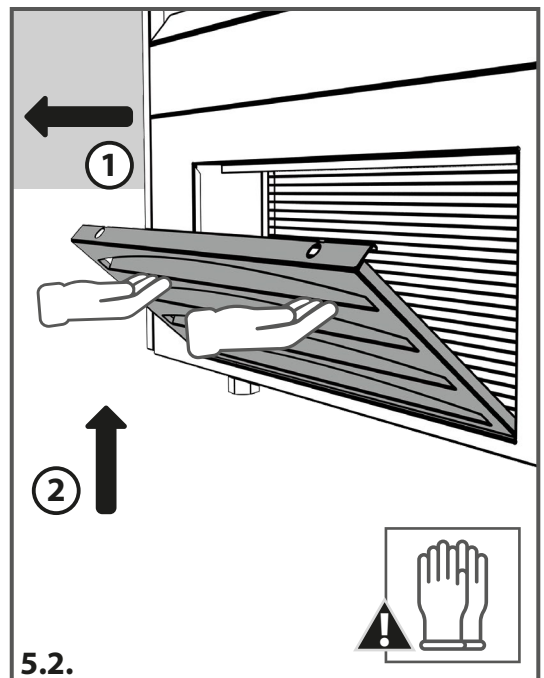
Reinigung der Küvette
Nettoyage du bac d'évaporation
 Czyszczenie kuwety
 Очистка поддона

7. CONDITIONS FOR MAINTAINING GOOD OPERATION PARAMETERS

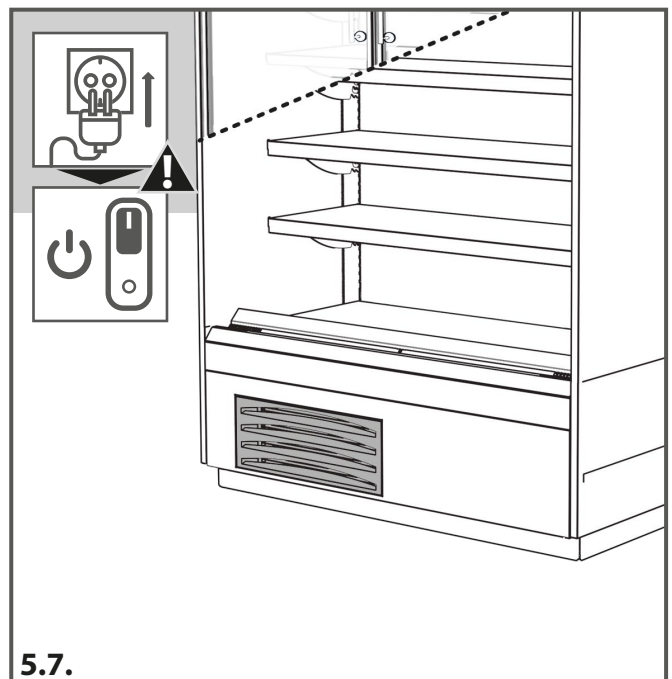
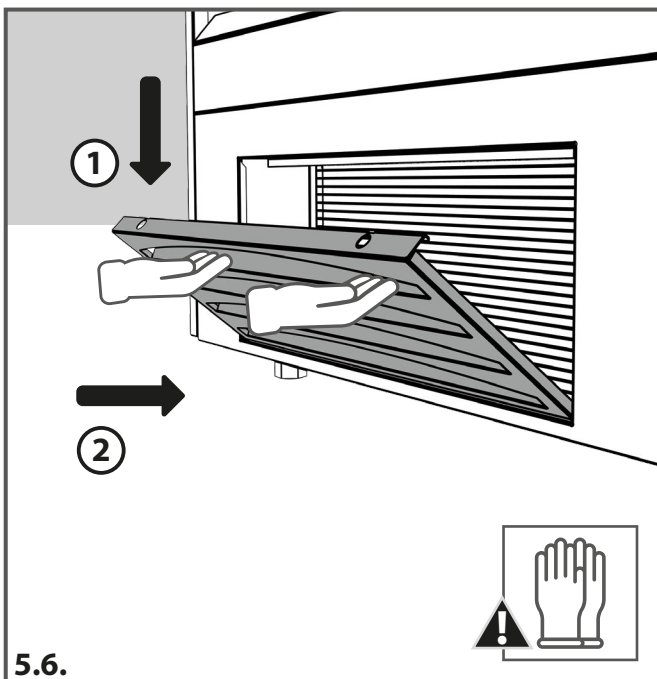
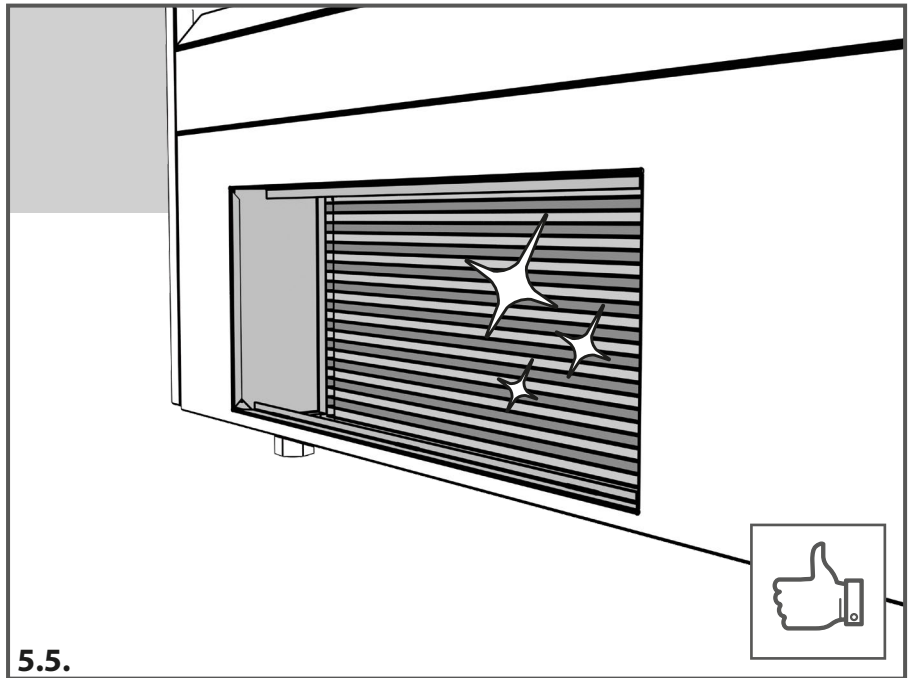
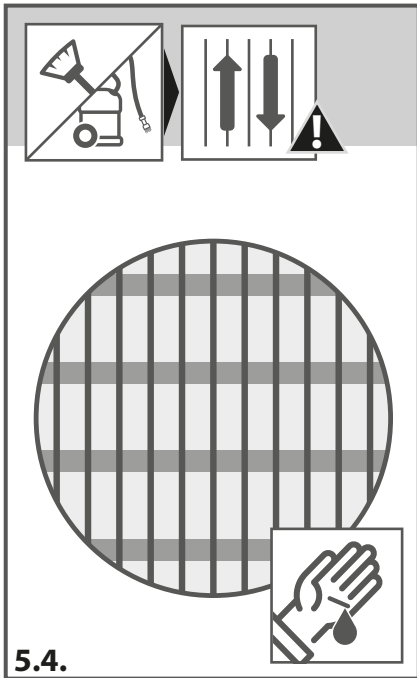
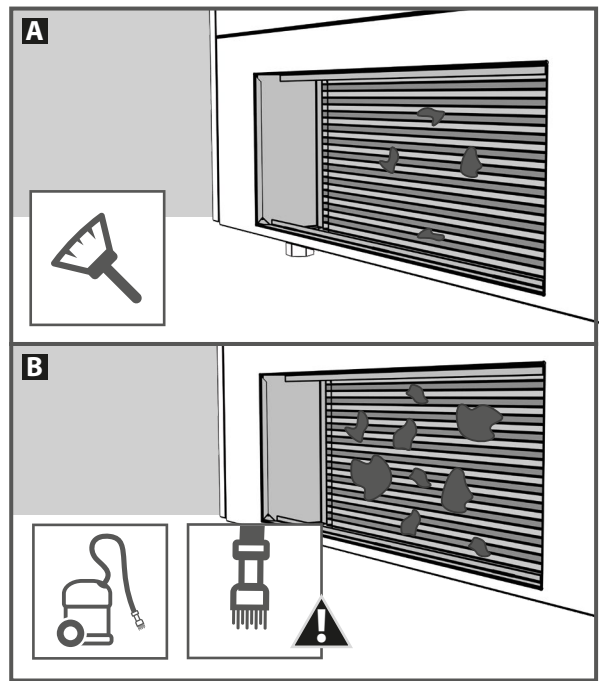
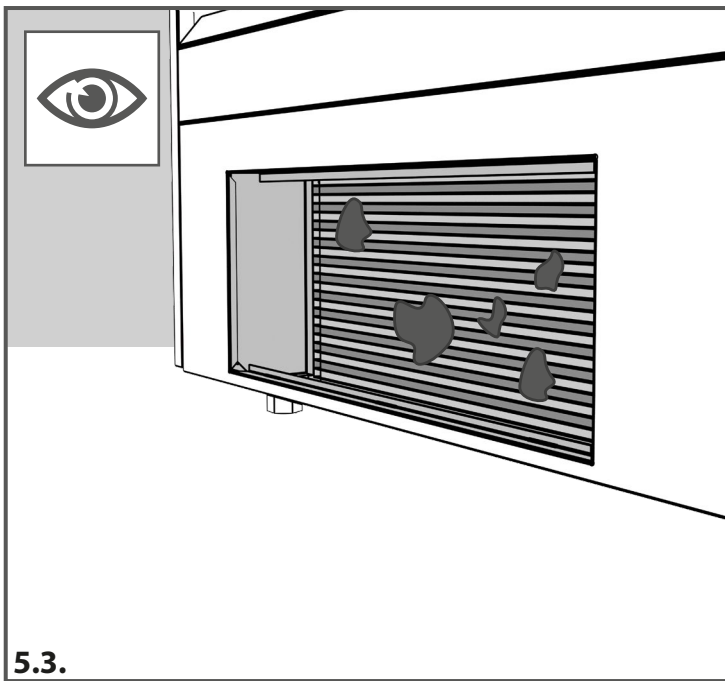
Bedingungen für die Aufrechterhaltung der guten Betriebsparameter
Conditions de maintenir proprement les paramètres de fonctionnement
 Warunki zachowania dobrych parametrów pracy urządzenia
 Условия сохранения хороших параметров работы оборудования



5.1.



5.2.



1. STORAGE-UNLOADING-UNPACKING

Lagerung-Entladung-Auspacken
Stockage-Déchargement-Déemballage
 Magazynowanie-Wyładunek-Rozpakowanie
 Складирование – Разгрузка – Распаковка

2. SPACE REQUIEMENT-PLACEMENT-LEVELLING

Platzbedarf-Augstellung-Niveaueausgleich
Conditions requises-Mise en place-Ajustement
 Wymogi pomieszczenia-Ustawianie-Poziomowanie
 Требования к помещениям – Установка – Выравнивание по уровню

3. CLEANING-INSTALLATION-REPLENISHMENT

Reinigung-Montage-Beschickung
Nettoyage-Branchement électrique-Chargement de produits dans le meuble
 Czyszczenie-Podłączenie-Zatowarowanie
 Ежедневный уход– Подключение – Наполнение

4. COMPLEX CLEANING

Umfassende Reinigung
Nettoyage complet
 Czyszczenie kompleksowe
 Комплексная чистка

5. CONDENSER CLEANING

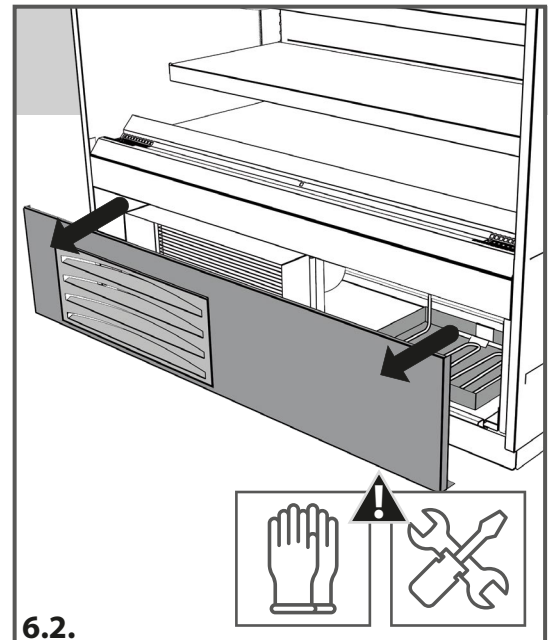
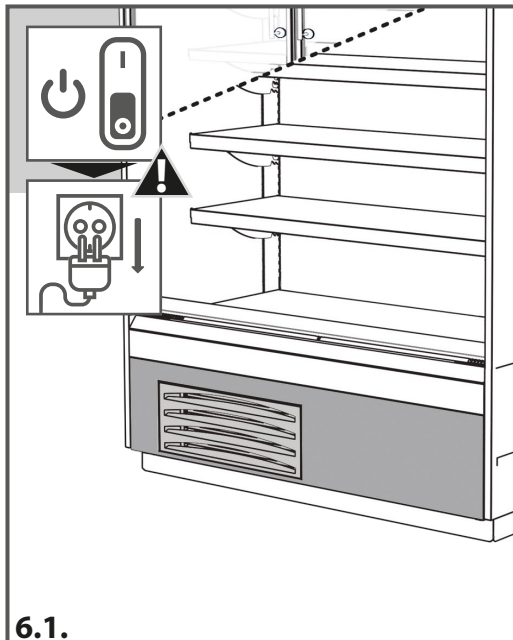
Des Kondensators Reinigung
Nettoyage du condenseur
 Czyszczenie skraplacza
 Очистка конденсата

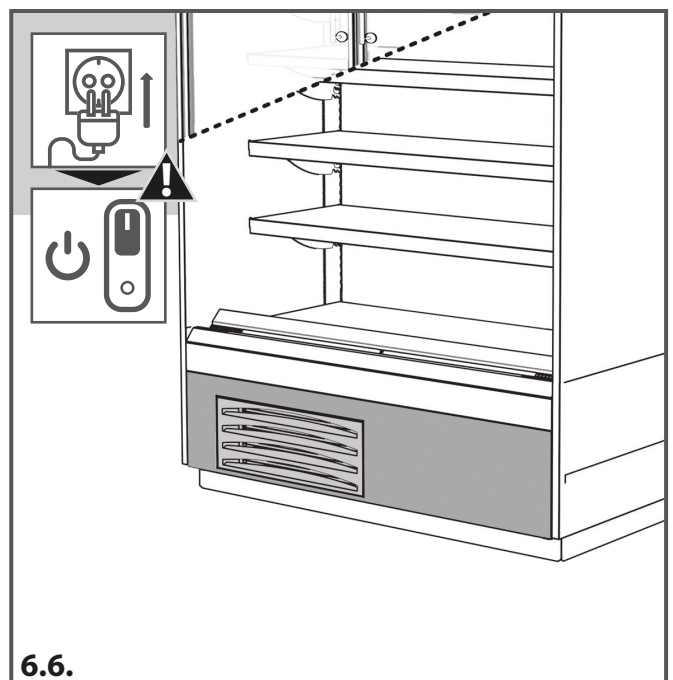
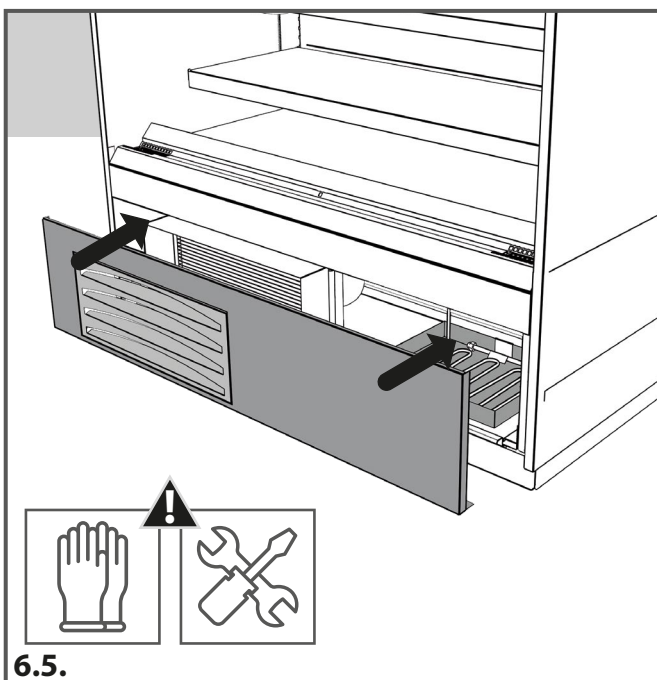
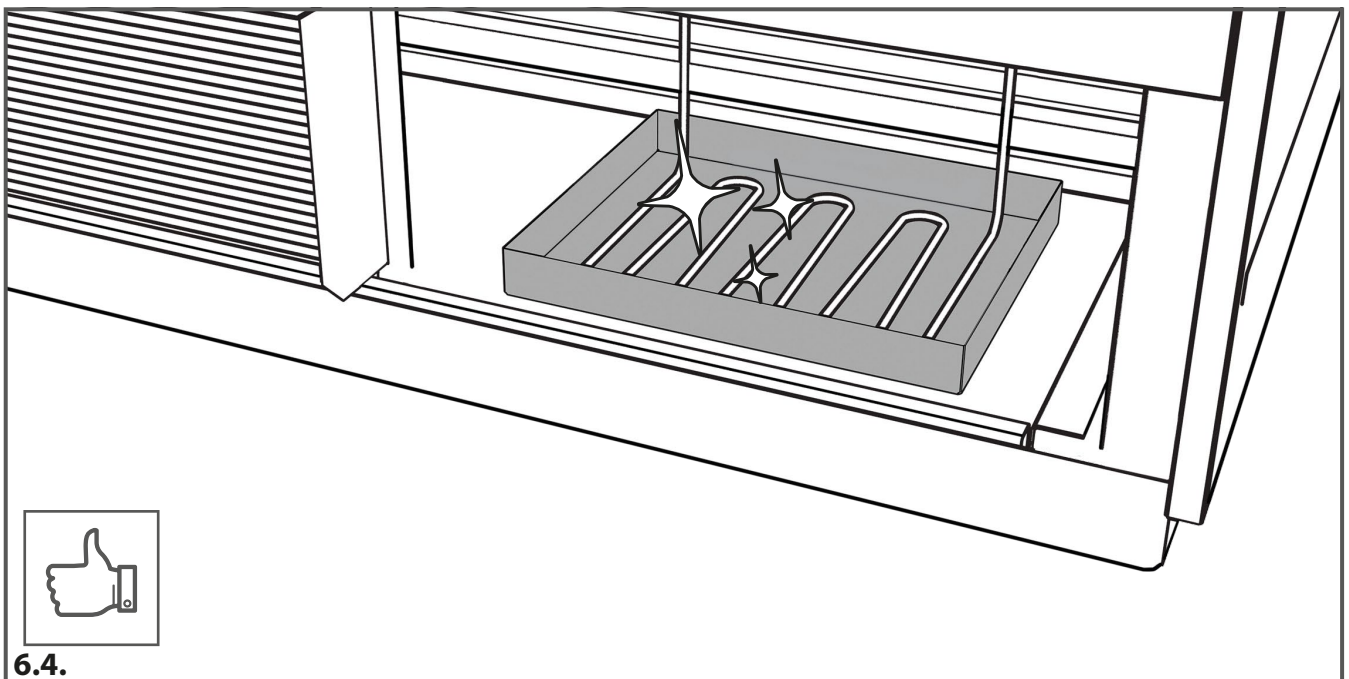
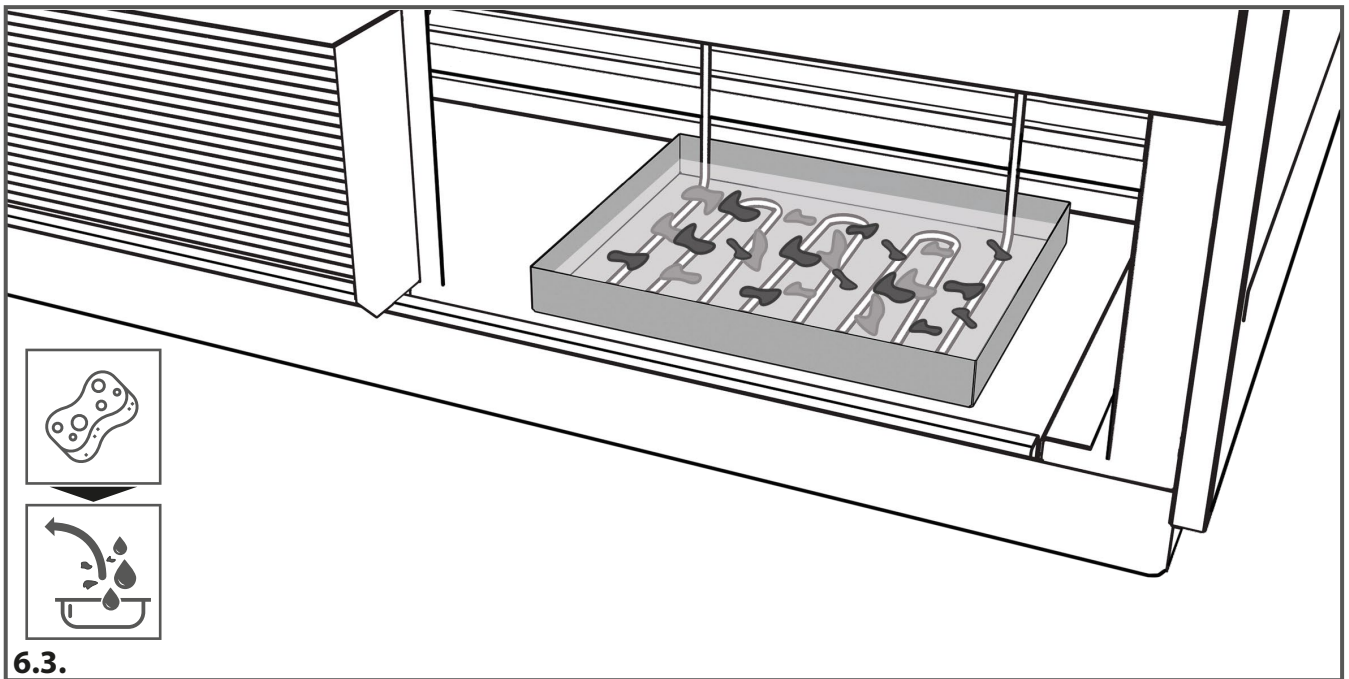
6. CUVETTE CLEANING

Reinigung der Küvette
Nettoyage du bac d'évaporation
 Czyszczenie kuwety
 Очистка поддона

7. CONDITIONS FOR MAINTAINING GOOD OPERATION PARAMETERS

Bedingungen für die Aufrechterhaltung der guten Betriebsparameter
Conditions de maintenir proprement les paramètres de fonctionnement
 Warunki zachowania dobrych parametrów pracy urządzenia
 Условия сохранения хороших параметров работы оборудования







1. STORAGE-UNLOADING-UNPACKING

Lagerung-Entladung-Auspacken
Stockage-Déchargement-Déemballage
 Magazynowanie-Wyładunek-Rozpakowanie
 Складирование - Разгрузка - Распаковка

2. SPACE REQUIEMENT-PLACEMENT-LEVELLING

Platzbedarf-Augstellung-Niveaueausgleich
Conditions requises-Mise en place-Ajustement
 Wymogi pomieszczenia-Ustawianie-Poziomowanie
 Требования к помещениям - Установка - Выравнивание по уровню

3. CLEANING-INSTALLATION-REPLENISHMENT

Reinigung-Montage-Beschickung
Nettoyage-Branchement électrique-Chargement de produits dans le meuble
 Czyszczenie-Podłączenie-Zatowarowanie
 Ежедневный уход- Подключение - Наполнение

4. COMPLEX CLEANING

Umfassende Reinigung
Nettoyage complet
 Czyszczenie kompleksowe
 Комплексная чистка

5. CONDENSER CLEANING

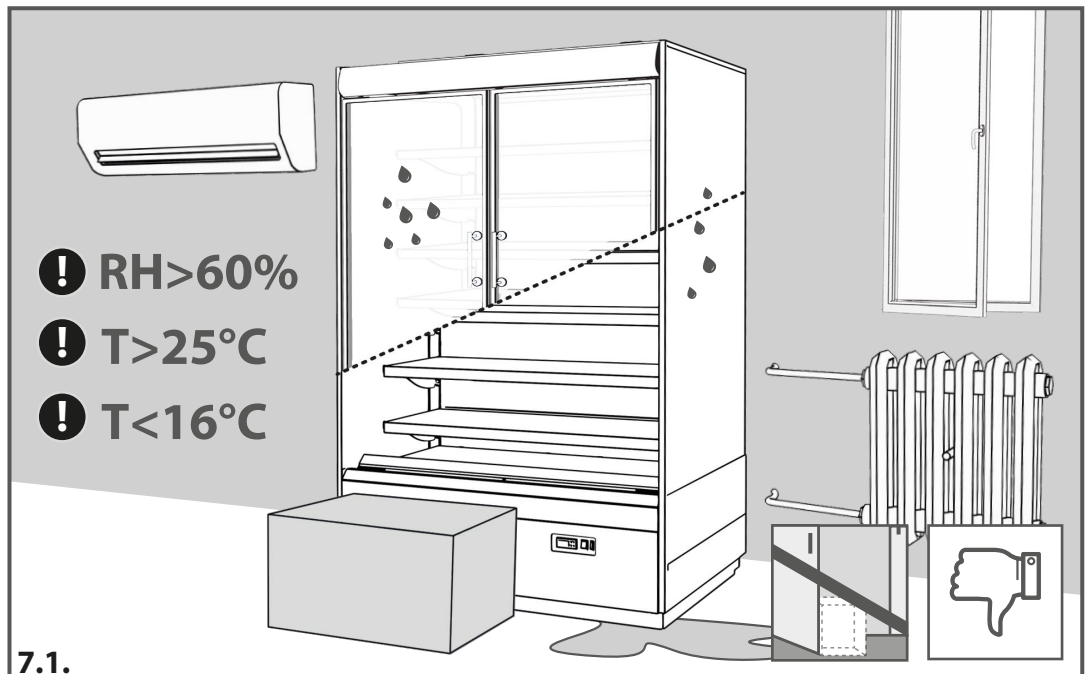
Des Kondensators Reinigung
Nettoyage du condenseur
 Czyszczenie skraplacza
 Очистка конденсата

6. CUVETTE CLEANING

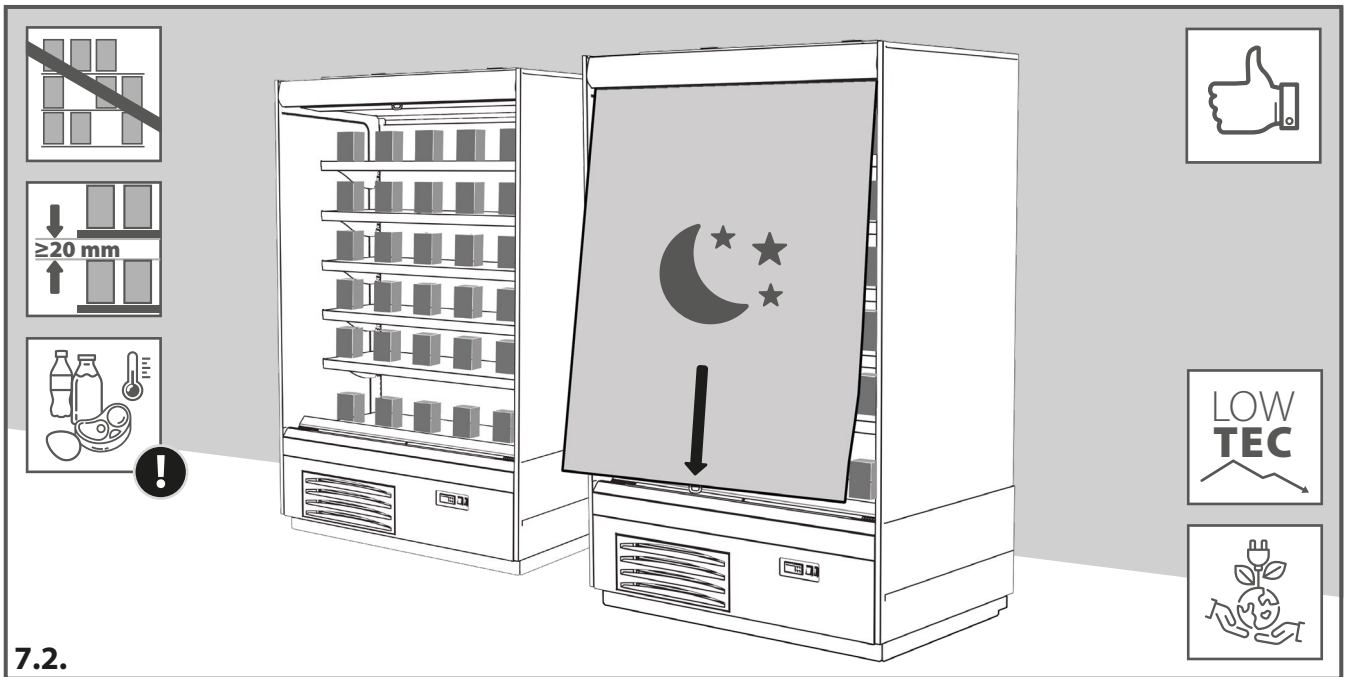
Reinigung der Küvette
Nettoyage du bac d'évaporation
 Czyszczenie kuwety
 Очистка поддона

7. CONDITIONS FOR MAINTAINING GOOD OPERATION PARAMETERS

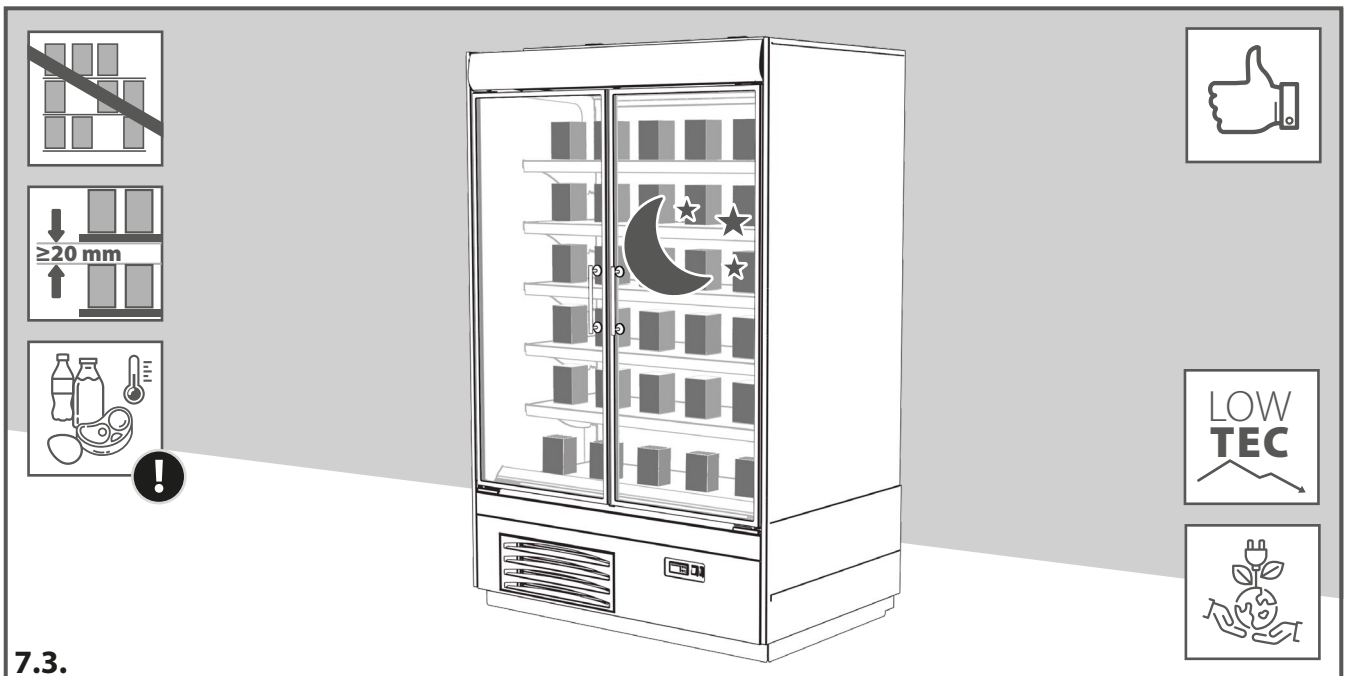
Bedingungen für die Aufrechterhaltung der guten Betriebsparameter
Conditions de maintenir proprement les paramètres de fonctionnement
 Warunki zachowania dobrych parametrów pracy urządzenia
 Условия сохранения хороших параметров работы оборудования



7.1.

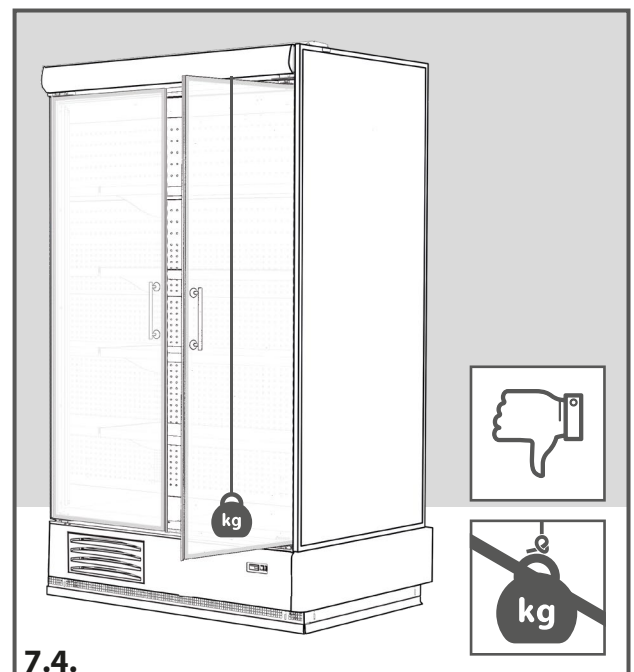


7.2.



7.3.

XXX		
BSA		
BDA		
DSO		
DDO		
DDS		
DSS		



7.4.

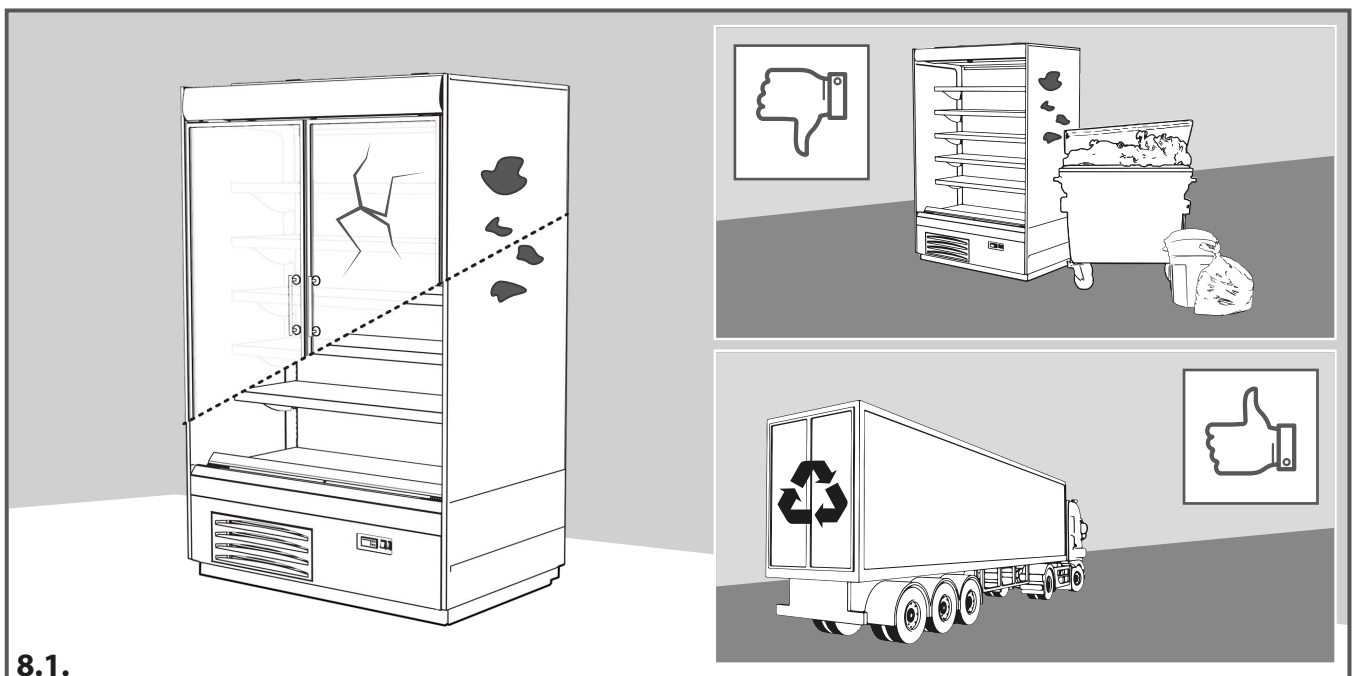
THE DECOMMISSIONING OF ELECTRICAL AND ELECTRONIC APPLIANCES SHOULD BE CONDUCTED IN ACCORDANCE WITH THE CURRENT NATIONAL LAW IN WHICH THE APPLIANCE WAS BEING USED.

Entsorgung von Elektro- und Elektronik-Altgeräte sollte gemäß den geltenden Rechtsvorschriften des Landes erfolgen, in dem die Geräte betrieben wurden.

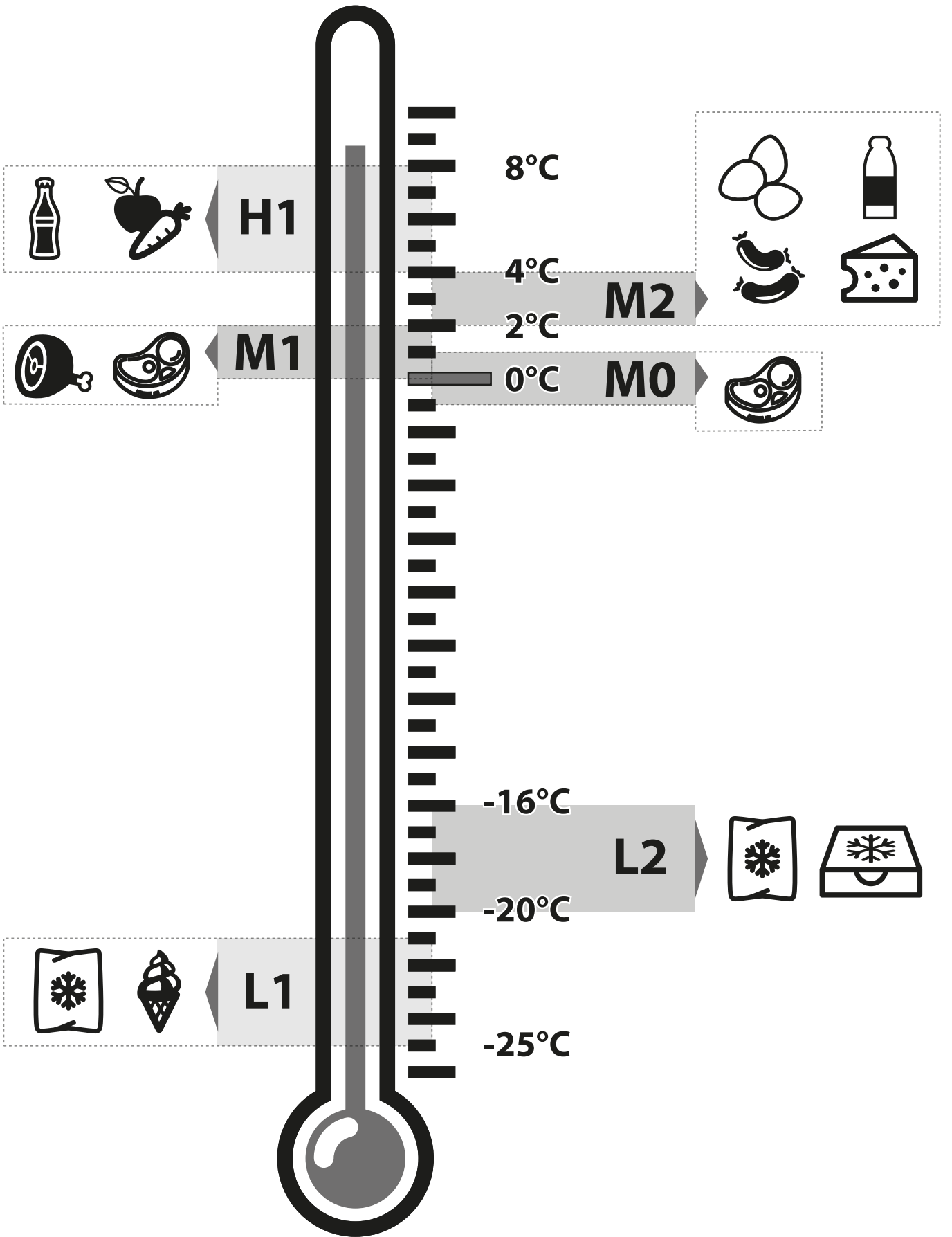
Retrait des équipements électriques et électroniques de l'exploitation doit être conforme aux réglementations en vigueur dans le pays dans lequel l'équipement a été exploité.

Wycofanie zużytego sprzętu elektrycznego i elektronicznego powinno odbywać się zgodnie z obowiązującymi przepisami w państwie, w którym urządzenie było eksploatowane.

Вывод изношенного электрического и электронного оборудования должен происходить согласно действующему законодательству страны, в которой оборудование было использовано.



8.1.





JBG-2 Sp. z o.o.

ul. Gajowa 5
43-254 Warszowice
Poland

www.jbg2.com
+ 48 32 494 00 00

JBG Sp. z o.o.

al. Jana Pawła II 46
44-240 Żory
Poland

Service Department

t: + 48 32 213 10 02 - English
t: + 48 32 494 00 16 - German
t: + 48 32 494 00 02 - English, Russian
e: service@jbg2.com
e: aftersales@jbg2.com

t: + 48 32 475 91 99 - Polish
m: + 48 601 427 885
e: serwis@jbg2.com



CLEANING

Reinigung

Nettoyage

Czyszczenie

Чистка



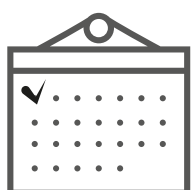
COMPLEX CLEANING

Umfassende Reinigung

Nettoyage complet

Czyszczenie kompleksowe

Комплексная чистка



CONDENSER CLEANING

Des Kondensators Reinigung

Nettoyage du condenseur

Czyszczenie skraplacza

Очистка конденсата

CUVETTE CLEANING

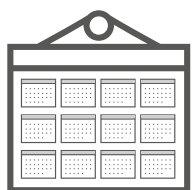
Reinigung der Kuvette

Nettoyage du bac

d'évaporation

Czyszczenie kuwety

Очистка поддона



SERVICE

Wartung

Service

Serwis

Сервис